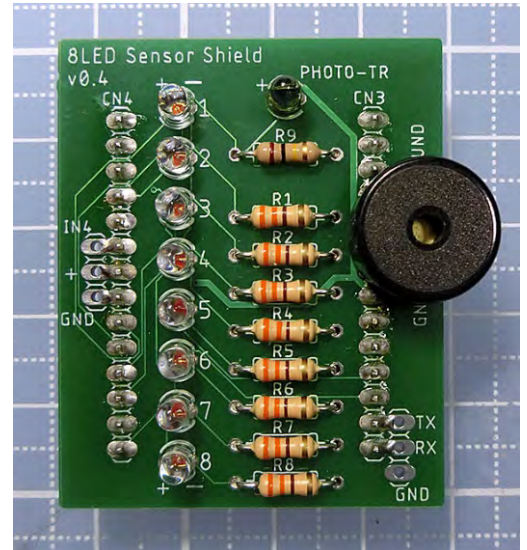


8LED Sensor Shield

8 個の LED とフォトトランジスタが載った、IchigoJam 用シールド基板です。
 中学校の技術科の単元「計測と制御」のプログラミング、2021 年からの新学習指導要領で盛り込まれる「ネットワークプログラミング」に対応しています。

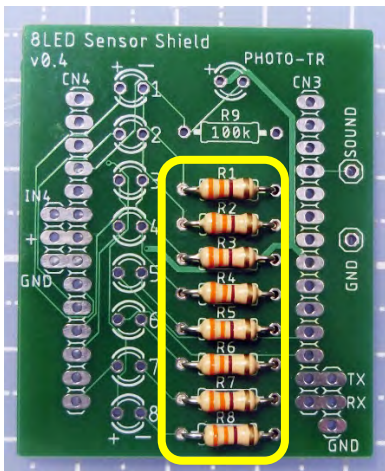
●部品表

部品名	個数	秋月電子 通販コード
R1~R8 抵抗 330Ω (橙橙茶金) 1/4W	8	R-25331
R9 抵抗 100kΩ (茶黒黄金) 1/4W	1	R-25104
LED1~8 超高輝度 LED 3mm (黄色)	8	I-07206
Photo-TR フォトトランジスタ NJL7502L	1	I-02325
ピンヘッダ 14ピン分	2	C-00167
圧電ブザー	1	P-04118
(IchigoJam 付属のブザーでも OK)		

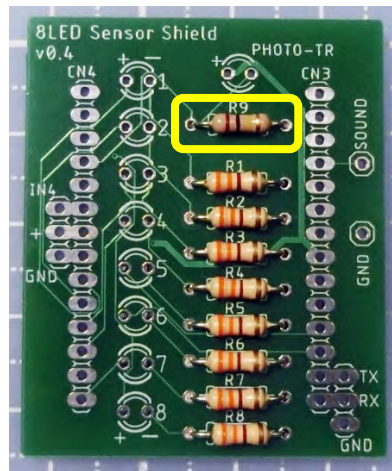


●ハンダ付け手順

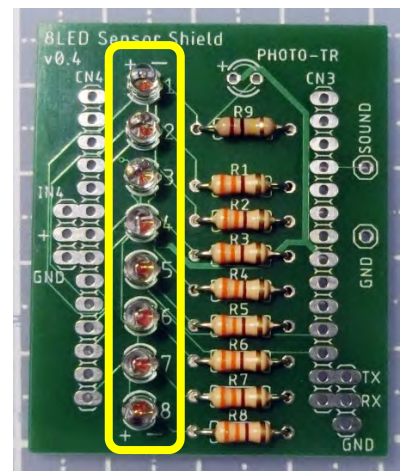
- ① R1~R8 抵抗 330Ω (橙橙茶金)
×8 個 向きはありません



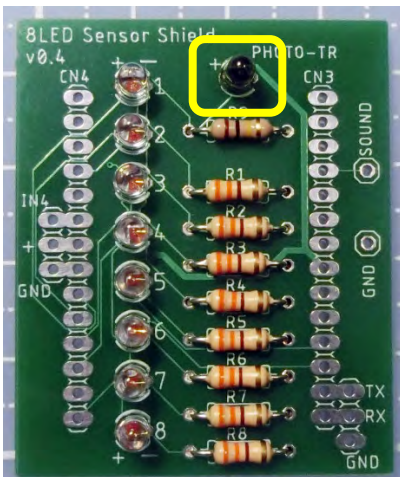
- ② R9 抵抗 100kΩ (茶黒黄金)
向きはありません



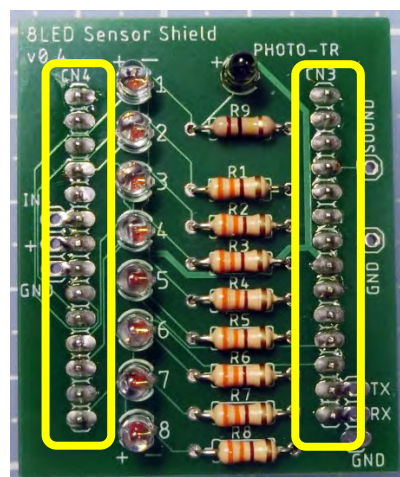
- ③ LED1~8 黄色 LED×8 個
左が+、右が- (平らになっている)



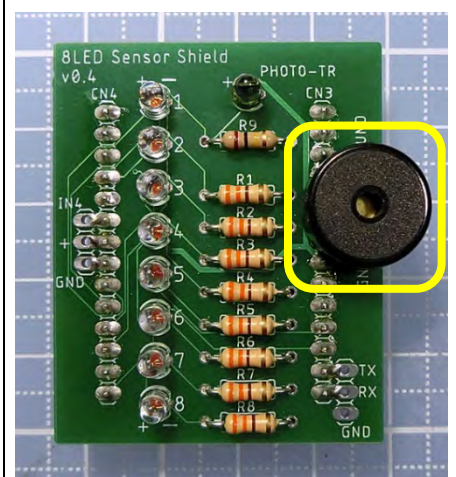
- ④ Photo-TR フォトトランジスタ
左が+、右が- (平らになっている)



- ⑤ ピンヘッダ 14ピン×2 個



- ⑥ 圧電ブザー 向きはありません
GNDとSOUNDにハンダ付け



●サンプルプログラム

◇セレクト

スロット0にSAVEして、ボタンを押しながらIchigoJamの電源を入れ、プログラムを自動起動すると便利です。

LED1~3が1秒ごとに光ります。ボタンを押すとスロット1~3のプログラムを選択起動します。

```
10 /*Selector
20 CLV
30 OUT 0:OUT 8,0
40 /*LOOP
50 OUT 1<<N
60 CLT
70 /*INBTN
80 IF BTN<> LRUN N+1
90 IF TICK<><60 GOTO 70
100 N=N+1:IF N>2 N=0
110 GOTO 40
```

◇バーサライタ(POV)

起動するとLEDが細かく点滅します。IchigoJamを手に持って左右に振ると、眼の残像効果でハート形が見えます。

配列変数の設定値を変えると、表示文字が変更されます。

```
10 /*POV Heart
20 CLV:OUT 8,0
30 [0]=`00001110
40 [1]=`00011111
50 [2]=`00111111
60 [3]=`01111110
70 [4]=`11111100
80 [5]=`01111110
90 [6]=`00111111
100 [7]=`00011111
110 [8]=`00001110
120 L=9
130 FOR I=0 TO L
140 OUT [I]
150 NEXT
160 GOTO 130
```

◇ルーレット

ボタンを押すと、LED1~8がランダムにピカピカ光ります。もう一度ボタンを押すと、ゆっくりになって止まります。再度ボタンを押すとリプレイします。

```
10 /*Roulette
20 CLV
30 OUT 0
40 /*START
50 IF !BTN<> CONT
60 IF BTN<> CONT
70 /*LOOP
80 OUT 0
90 BEEP 10,2
100 L=RND(8)+1
110 OUT L,1
120 WAIT 6
130 IF !BTN<> GOTO 70
140 FOR I=1 TO 5
150 OUT 0
160 BEEP 10,2
170 L=RND(8)+1
180 OUT L,1
190 WAIT 20
200 NEXT
210 GOTO 40
```

◇照度計

フォトランジスタが受ける光量により、LEDがメーターのように光ります。

```
10 /*Luminometer
20 A=ANA(2)
30 PRINT A
40 OUT 0
50 FOR L=1 TO 8
60 IF A>L*128-64 THEN
OUT L,1
70 NEXT
80 GOTO 20
```